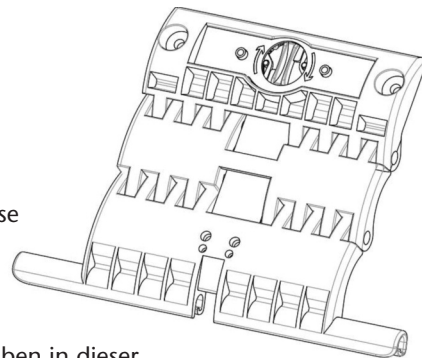


Einbauanleitung für Hochschiebesicherung SecuBlock / SecuBlock XL

Sehr geehrter Kunde,

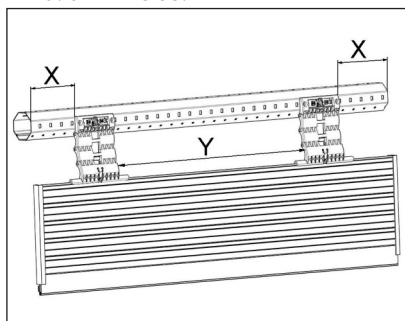
Sie haben sich mit dem Kauf der Hochschiebesicherung für ein Qualitätsprodukt aus dem Hause SELVE entschieden. Wir gratulieren Ihnen zu dieser Entscheidung und danken Ihnen für Ihr Vertrauen. Bevor Sie mit den Arbeiten beginnen, bitten wir Sie diese Anleitung vollständig zu lesen und insbesondere die Sicherheitshinweise zu beachten.



Bestimmungsgemäße Verwendung:

Die Hochschiebesicherung darf nur für die Sicherung von Rollläden benutzt werden. Eine anderweitige Verwendung darf nur nach Rücksprache mit Selve erfolgen. Die Angaben in dieser Anleitung basieren auf unseren derzeitigen Kenntnissen und Erfahrungen. Sie befreien den Verarbeiter wegen der Fülle möglicher Einflüsse bei Verarbeitung und Anwendung nicht von eigenen Prüfungen und Versuchen. Eine rechtlich verbindliche Zusicherung bestimmter Eigenschaften oder der Eignung für einen konkreten Einsatzzweck kann aus unseren Angaben nicht abgeleitet werden. Etwaige Gesetze und Bestimmungen sind vom Empfänger unserer Produkte in eigener Verantwortung zu beachten.

Einbauhinweise:



Die Hochschiebesicherungen sollten bei der Montage einen Abstand X von min. 30 mm und max. 80 mm haben.

Es wird empfohlen pro ca. 600 mm Wellenlänge (Y) bzw. pro 4 Nm (XL: 6 Nm) Motorleistung eine Hochschiebesicherung zu verwenden.

Schraubmontage:

Es ist beim Einbau mit Schrauben darauf zu achten, dass bei Einbau eines Rohrmotors der Rohrmantel nicht in Berührung mit der Schraube kommt.

Empfohlene Schraube: 3,5x6,5 DIN 7981 F H

Achtung: Bei Verwendung anderer Schrauben kann der Antrieb beschädigt werden!

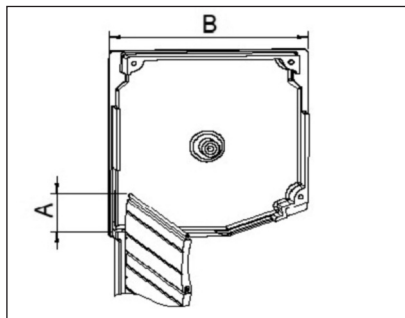
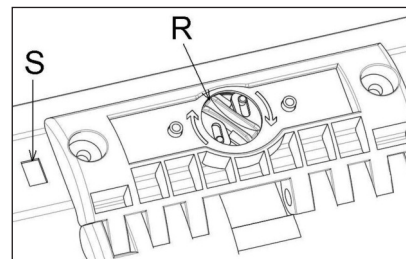
Clipmontage:

Die Sicherungen können, wenn die Achtkantwelle über rechteckige Ausstanzungen (5,5mm x 8mm) verfügt, schraublos verbunden werden.

Dazu müssen die Riegel in die Ausstanzungen S gelegt und der Schlitz R mit Hilfe einer Münze o.Ä. um 30° in Pfeilrichtung bis zum Anschlag gewendet werden.

Achtung, durch Wenden des Schlitzes R rastet die Sicherung hörbar ein!

Die Hochschiebesicherung kann durch Zurückdrehen des Schlitzes entgegen der Pfeilrichtung wieder demontiert und an einem anderen Rastmaß neu positioniert werden.



Der oberste Profilstab des Rollladens sollte nicht mehr als 1/2 der Profilhöhe aus der Führungsschiene herauskommen (A).

Der „Hochschiebeeffekt“ funktioniert nur, wenn die einzelnen Glieder sich gegeneinander abstützen und das erste Rollladenprofil nach unten in die Führung gedrückt wird!

Technische Daten:

Wellenverbinder	Verwendung Kastentiefe (B) ¹	Anzahl pro Behang	Behanggewicht	Einsatzbereich
SecuBlock: ohne Zwischenglied	80 mm – 110 mm	pro 60 cm Wellenlänge bzw. je 4 Nm Motorleistung eine Hochschiebesicherung	max. 8 kg pro Sicherung	Mini- / Maxi-Profil ² bis SW 60
SecuBlock: 1-gliedrig	115 mm – 150 mm			
SecuBlock: 2-gliedrig	155 mm – 180 mm			
SecuBlock: 3-gliedrig	185 mm – 210 mm			
SecuBlock: 4-gliedrig	215 mm – 240 mm			
SecuBlock XL: 1-gliedrig	125 mm – 160 mm	pro 60 cm Wellenlänge bzw. je 6 Nm Motorleistung eine Hochschiebesicherung	max. 12 kg pro Sicherung	Mini- / Maxi-Profil ² bis SW 70x1,2 mm
SecuBlock XL: 2-gliedrig	160 mm – 200 mm			
SecuBlock XL: 3-gliedrig	200 mm – 250 mm			

¹Werte sind u.a. abhängig vom Wellentyp · ²Bei Verwendung mit Artikel 289122 · Technische Änderungen vorbehalten.